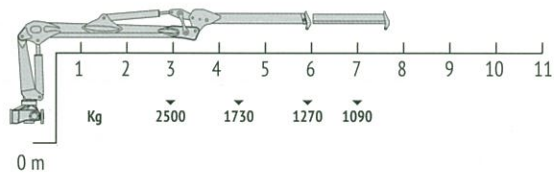




LOADING DIAGRAMS DIAGRAMMI DI SOLLEVAMENTO

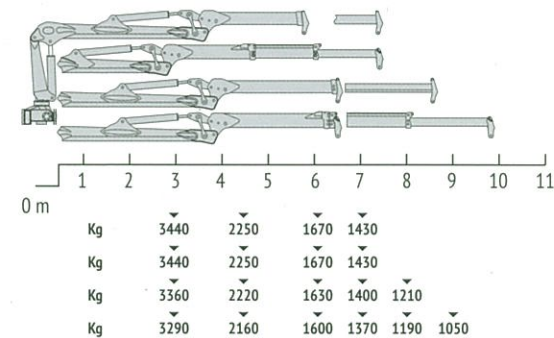
M 8 RS



01.77

01.77

M 10 RS



01.73

02.73

01.85

02.97

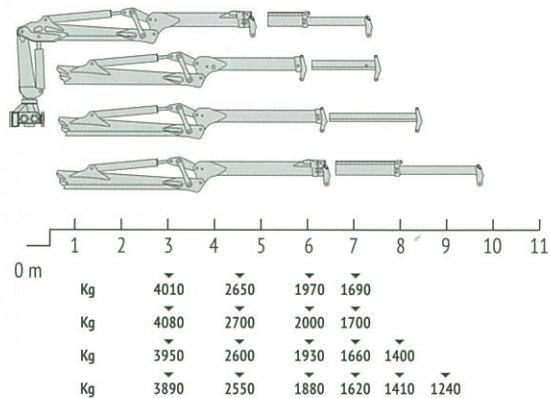
01.73

02.73

01.85

02.97

M 12 RS



02.73

01.75

01.85

02.97

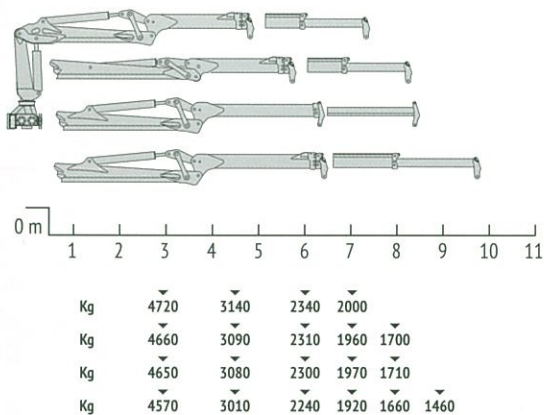
02.73

01.75

01.85

02.97

M 14 RS



02.73

02.82

01.85

02.97

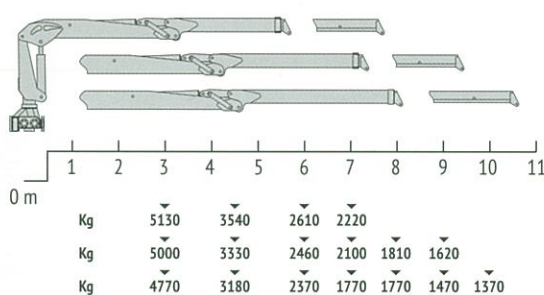
02.73

02.82

01.85

02.97

M 16 RS



01.76

01.93

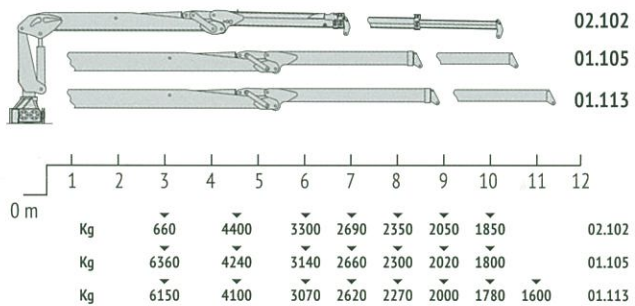
01.105

01.76

01.93

01.105

M 20 RS



02.102

01.105

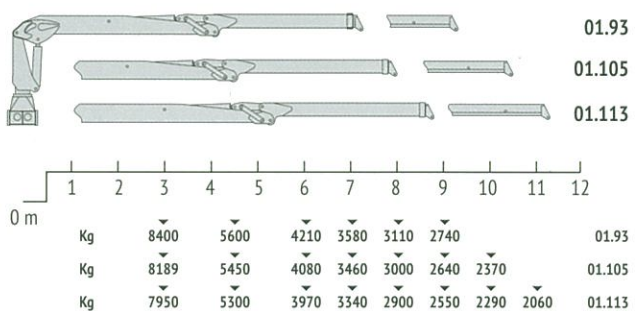
01.113

02.102

01.105

01.113

M 25 RS



01.93

01.105

01.113

01.93

01.105

01.113