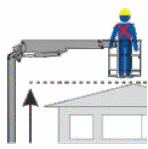




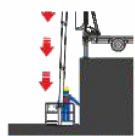
22,00 m



14,00 m



260 kg



-2,00 m



230 kg



H+H



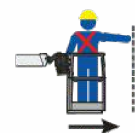
20,00 m



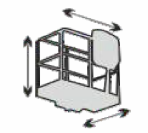
1440°



90°+90°



9,00 m



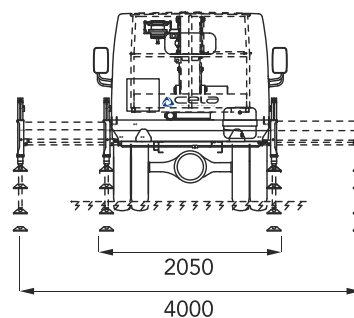
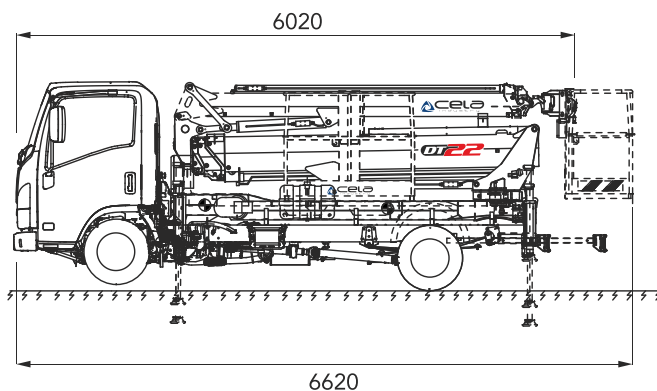
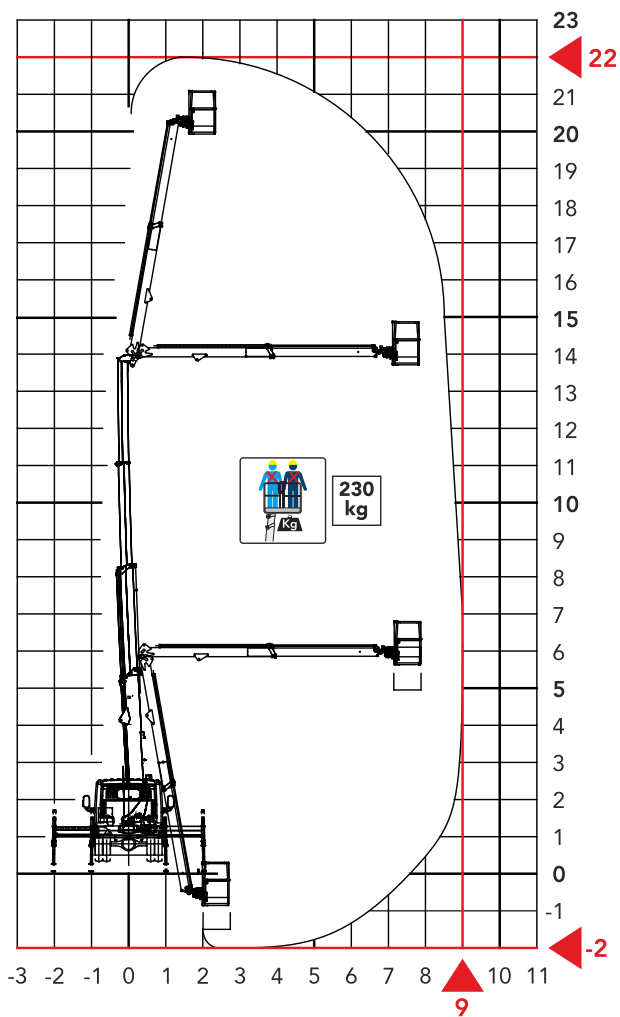
ALUMINIUM
0,7X0,7X1,1
1,4X0,7X1,1
1,8X0,7X1,1

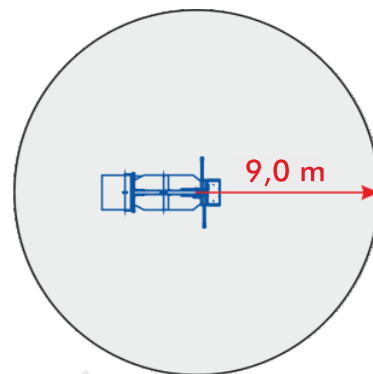
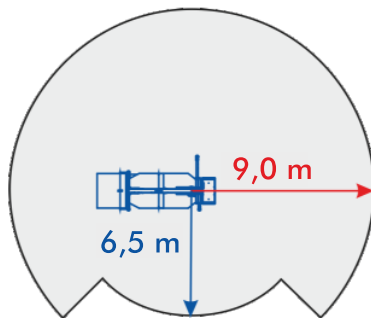
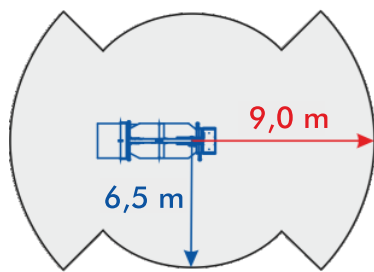


ELECTRONIC

DT22

MIN. GWV 3,5 T





CELA
industry

La piattaforma invisibile
The invisible boom

where is it?

Passiamo sopra ogni cosa
We fly all over

9,0 m
14,0 m

**14 mts up and
9,5 mts over:
never so high**

Sottosopra
Downunder

-2,0 m

Tutto in uno
All in one

00' 30"

Sbarco in quota autorizzato
Authorized height landing

Come un ascensore
Like an elevator

14 m

Dolci e Veloci
Smooth and fast

Comandi a controllo elettronico,
manovre multiple simultanee
Electronic controls, multi-gimro manoeuvres

Auto Stabilizzazione
Automatic Stabilization

Non ti facciamo girare la testa
We don't drive (your head) crazy

90° + 90°

Siamo i più forti
We are the strongest

230 kg

260 kg

Sempre al tuo fianco
Always with you

Ti spianiamo la strada
We pave your road

10%